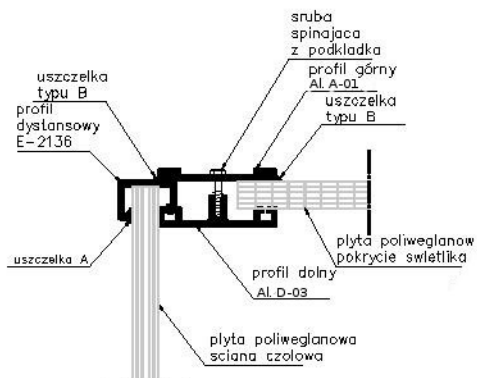
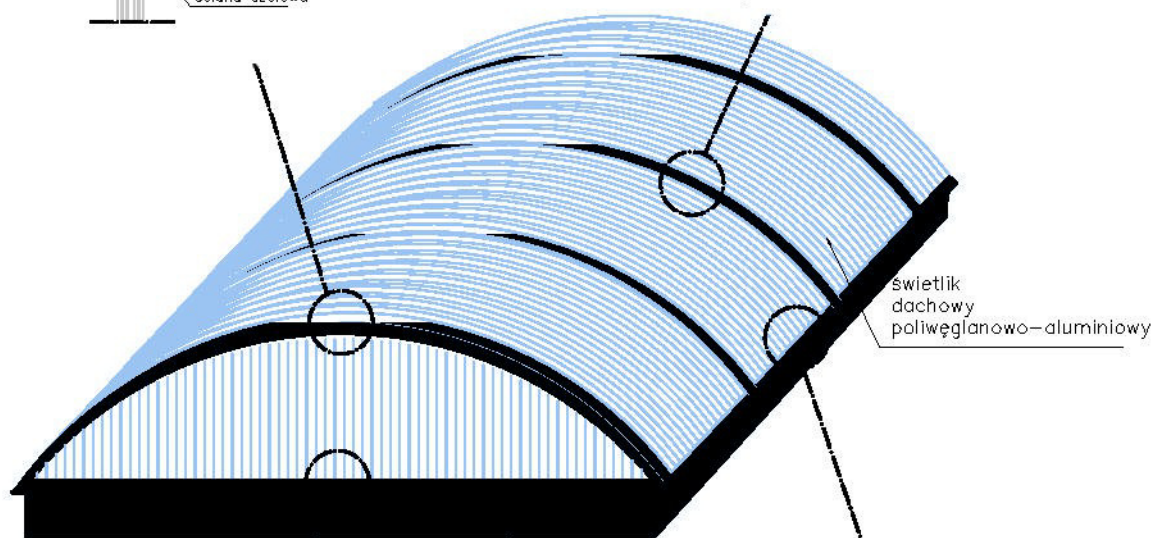
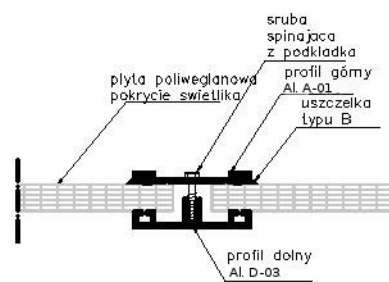


Mocowanie ściany
czołowej z
pokryciem



Połączenie płyt
poliwęglanowych



Mocowanie ściany
czołowej świetlika do
podstawy

Mocowanie ścian
bocznych świetlika
do podstawy

